

DE - DEUTSCH

Gebrauchsanleitung

Sehr geehrter Kunde,

vielen Dank für das Vertrauen, welches Sie uns beim Kauf Ihres neuen JET-Produktes entgegengebracht haben. Diese Anleitung ist für den Inhaber und die Bediener zum Zweck einer sicheren Inbetriebnahme, Bedienung und Wartung des **Absauggerätes DC-900** erstellt worden. Beachten Sie bitte die Informationen dieser Gebrauchsanleitung und der beiliegenden Dokumente. Lesen Sie diese Anleitung vollständig, insbesondere die Sicherheitshinweise, bevor Sie die Absaugung zusammenbauen, in Betrieb nehmen oder warten. Um eine maximale Lebensdauer und Leistungsfähigkeit Ihres Gerätes zu erreichen befolgen Sie bitte sorgfältig die Anweisungen.

Inhaltsverzeichnis

- 1. Konformitätserklärung**
- 2. Garantieleistungen**
- 3. Sicherheit**
 - Bestimmungsgemäße Verwendung
 - Allgemeine Sicherheitshinweise
 - Restrisiken
- 4. Maschinenspezifikation**
 - Technische Daten
 - Schallemission
 - Lieferumfang
 - Maschinenbeschreibung
- 5. Montage und Inbetriebnahme**
 - Montage
 - Absauganschluss
 - Elektrischer Anschluss
- 6. Betrieb der Maschine**
- 7. Wartung und Inspektion**
 - Filterpatrone Reinigung
 - Spänesack Wechsel
- 8. Störungsabhilfe**
- 9. Umweltschutz**
- 10. Lieferbares Zubehör**

1. Konformitätserklärung

Wir erklären in alleiniger Verantwortlichkeit, dass dieses Produkt mit den auf Seite 2 angegebenen Richtlinien* übereinstimmt.

Bei der Konstruktion wurden folgende Normen** berücksichtigt.

2. Garantieleistungen

Der Verkäufer garantiert, dass das gelieferte Produkt frei von Material- und Fertigungsfehlern ist. Diese Garantie trifft nicht auf jene Defekte zu, welche auf direkten oder indirekten, nicht fachgerechten Gebrauch, Unachtsamkeit, Unfallschaden, Reparatur, mangelhafte Wartung bzw. Reinigung sowie normalen Verschleiß zurückzuführen sind.

Garantie- bzw. Gewährleistungsansprüche müssen innerhalb von 12 Monaten ab dem Verkaufsdatum (Rechnungsdatum) geltend gemacht werden. Weitergehende Ansprüche sind ausgeschlossen.

Die vorliegende Garantie umfasst sämtliche Garantieverpflichtungen seitens des Verkäufers und ersetzt alle früheren Erklärungen und Vereinbarungen betreffend Garantien.

Die Garantiefrist gilt für eine tägliche Betriebszeit von 8 Stunden. Wird diese überschritten, so verkürzt sich die Garantiefrist proportional zur Überschreitung, jedoch höchstens auf 3 Monate.

Die Rücksendung beanstandeter Ware bedarf der ausdrücklichen vorherigen Zustimmung vom Verkäufer und geht auf Kosten und Gefahr des Käufers.

Die ausführlichen Garantieleistungen sind den Allgemeinen Geschäftsbedingungen (AGB) zu entnehmen. Die AGB sind unter www.jettools.com einzusehen oder werden auf Anfrage per Post gestellt.

Der Verkäufer behält sich das Recht vor, jederzeit Änderungen am Produkt und Zubehör vorzunehmen.

3. Sicherheit

3.1 Bestimmungsgemäße Verwendung

Dieses Absauggerät ist ausschließlich zum Absaugen von Holzstaub geeignet. Jegliche andere Anwendung ist nicht zulässig bzw. darf in Sonderfällen nur nach Rücksprache mit dem Maschinenhersteller erfolgen.

Flüssigkeiten, Metall-, Glas-, Plastik-Gesteins und Keramikteile können Funken verursachen und mechanische Schäden am Gerät hervorrufen.

Das Gerät ist nicht für den Einsatz in feuchter oder nasser Umgebung geeignet.

Das Gerät nicht in explosionsgefährdeten Räumen betreiben.

Die bestimmungsgemäße Verwendung beinhaltet auch die Einhaltung der vom Hersteller angegebenen Betriebs- und Wartungsanweisungen.

Das Absauggerät darf ausschließlich von Personen bedient werden, die mit Betrieb und Wartung vertraut und über die Gefahren unterrichtet sind.

Das gesetzliche Mindestalter ist einzuhalten.

Das Gerät darf nur in technisch einwandfreiem Zustand betrieben werden.

Vor dem Netzanschluss sind sämtliche Sicherheitseinrichtungen und Abdeckungen zu montieren.

Neben den in der Gebrauchsanleitung enthaltenen Sicherheitshinweisen und den besonderen Vorschriften Ihres Landes sind die für den Betrieb von Holzstaub-Absauganlagen allgemein anerkannten fachtechnischen Regeln zu beachten.

Jeder darüber hinaus gehende Gebrauch gilt als nicht bestimmungsgemäß und für daraus resultierende Schäden haftet der Hersteller nicht. Das Risiko trägt allein der Benutzer.

3.2 Allgemeine Sicherheitshinweise

Lesen und verstehen Sie die komplette Gebrauchsanleitung bevor Sie mit Montage oder Betrieb des Luftfiltersystems beginnen.

Bewahren Sie die Bedienungsanleitung, geschützt vor Schmutz und Feuchtigkeit, in der Nähe des Gerätes auf, und geben Sie sie an einen neuen Eigentümer weiter.

Am Absaugsystem dürfen keine Veränderungen, An- und Umbauten vorgenommen werden.

Überprüfen Sie täglich vor dem Einschalten die einwandfreie Funktion und das Vorhandensein der erforderlichen Schutzeinrichtungen.

Festgestellte Mängel am Gerät oder den Sicherheitseinrichtungen sind zu melden und von den beauftragten Personen zu beheben.

Nehmen Sie die Absaugung in solchen Fällen nicht in Betrieb, sichern Sie das Gerät gegen Einschalten durch Ziehen des Netzsteckers.

Vor jeder Wartung und jedem Spänesackwechsel muss die Absaugung gegen Inbetriebnahme gesichert werden.
Den Netzstecker ziehen!

Beim Wechseln und Entleeren des Spänesacks und bei der Abreinigung des Filtersacks ist eine Staubschutzmaske (Filtermaske mit Partikelfilter) zu tragen.

Niemals in das laufende oder gerade auslaufende Gerät greifen.

Beachten Sie dass die elektrische Zuleitung nicht den Arbeitsablauf behindert und nicht zur Stolperstelle wird.

Arbeiten Sie niemals unter dem Einfluss von Rauschmitteln wie Alkohol und Drogen an der Maschine. Beachten Sie, dass auch Medikamente Einfluss auf Ihr Verhalten nehmen können.

Halten Sie Unbeteiligte, insbesondere Kinder vom Gefahrenbereich fern.

Eine laufende Maschine nie unbeaufsichtigt lassen.
Vor dem Verlassen des Arbeitsplatzes die Maschine ausschalten.

Benützen Sie das Elektrogerät nicht in der Nähe von brennbaren Flüssigkeiten oder Gasen.
Beachten Sie die Brandmelde- und Brandbekämpfungsmöglichkeiten z.B. Standort und Bedienung von Feuerlöschern.

Benützen Sie das Absauggerät nicht in feuchter Umgebung und setzen Sie es nicht dem Regen aus.

Verwenden Sie das Luftfiltersystem nicht zum Filtern von Dämpfen oder von Rauch.

Holzstaub ist explosiv und kann gesundheitsschädigend sein. Insbesondere tropische Hölzer und harte Hölzer wie Buche und Eiche sind als krebserregend eingestuft.

Arbeiten an der elektrischen Ausrüstung der Maschine dürfen nur durch eine Elektrofachkraft vorgenommen werden.

Tauschen Sie ein beschädigtes Netzkabel sofort aus.

3.3 Restrisiken

Auch bei vorschriftsmäßiger Benutzung der Maschine bestehen die nachfolgend aufgeführten Restrisiken.

Gefährdung durch Staub.

Gefährdung durch Strom, bei nicht ordnungsgemäßer Verkabelung.

Explosionsgefahr, bei nicht ordnungsgemäßer Erdung.

4. Maschinenspezifikation

4.1 Technische Daten

Absauganschluß	Ø100mm
Saugvolumen	900 m³/h
Unterdruck	1050 Pa
Spänesack Volumen	55l
Maschinenabmessungen (LxBxH)	870x410x1540 mm
Maschinengewicht	19 kg
Netzanschluss	~230V, 50Hz
Aufnahmeleistung	550W
Betriebsstrom	2,7 A
Anschlussleitung (H07RN-F)	3x1,5mm²
Bauseitige Absicherung	10A
Isolationsklasse	I

4.2 Schallemission

Schalldruckpegel:
(EN ISO 11202) LpA 78 dB(A)

Die angegebenen Werte sind Emissionspegel und sind nicht notwendigerweise Pegel für sicheres Arbeiten.

Sie sollen dem Anwender eine Abschätzung der Gefährdung und des Risikos ermöglichen.

4.3 Lieferumfang

Filtersack
3 Spänesäcke
4 Lenkrollen
Absaugschlauch 100 mm
2 Schlauchklemmen
Schlauch-Erdungsanschluss
Bedienungsanleitung
Ersatzteilliste

4.4 Beschreibung der Maschine

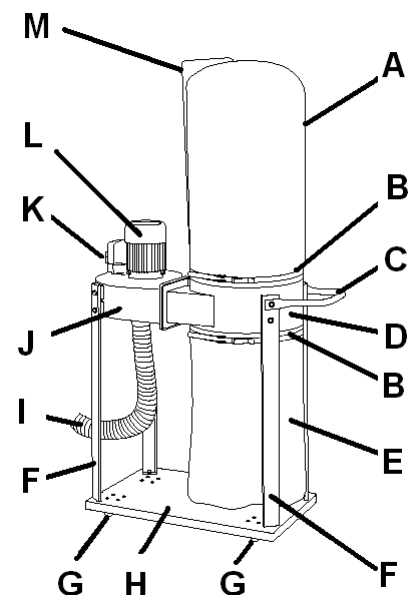


Fig 1

- A....Filtersack
- B....Sackklemme
- C....Handgriff
- D....Sackgehäuse
- E....Spänesack
- F....Vertikalstreben (4)
- G....Lenkrollen (4)
- H....Bodenplatte
- I....Absaugschlauch
- J... Motorgehäuse
- K... EIN/AUS Schalter
- L....Motor
- M... Filterhaken

5. Montage und Inbetriebnahme

5.1 Montage

Wenn Sie beim Auspacken einen Transportschaden feststellen, benachrichtigen Sie umgehend Ihren Händler, nehmen Sie das Gerät nicht in Betrieb.

Entsorgen Sie die Verpackung bitte umweltgerecht.

Lenkrollen Montage

Die 4 Lenkrollen mit Schrauben, Federringen, Scheiben und Muttern an der Unterseite der Bodenplatte montieren (Fig 2).

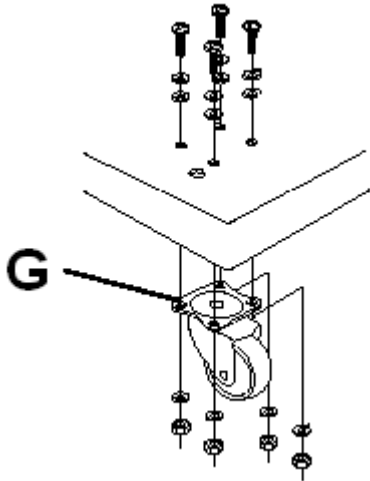


Fig 2

Gehäuseeinheit Montage:

Platzieren Sie die Gummidichtung (N) im Anschlussflansch des Motorgehäuses (J).

Verbinden sie Motor- und Sackgehäuse wie in Fig 3 abgebildet mit Schrauben und Scheiben.

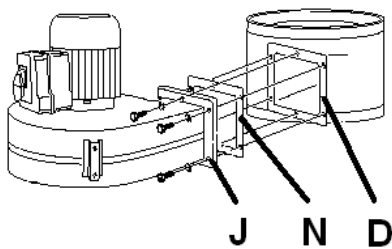


Fig 3

Vertikalstreben Montage:

Drehen Sie die Gehäuseeinheit um.

Platzieren Sie Plastik-Distanzstücke (O) zwischen Motorgehäuse und Vertikalstreben.

Befestigen Sie mit mittellangen Schrauben und Scheiben.

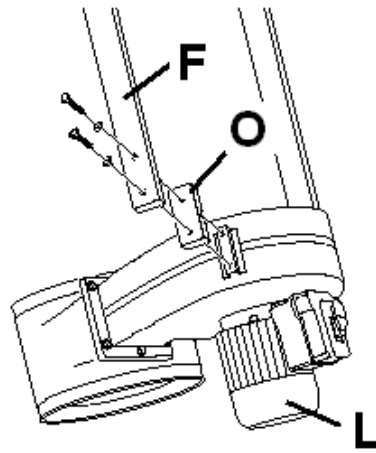


Fig 4

Griff Montage:

Platzieren Sie Plastik-Distanzstücke (O) zwischen Sackgehäuse und Vertikalstreben.

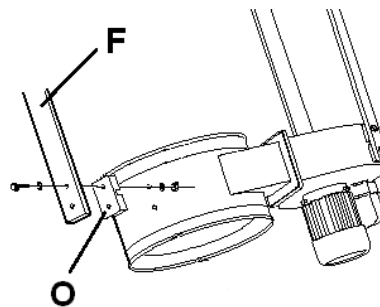
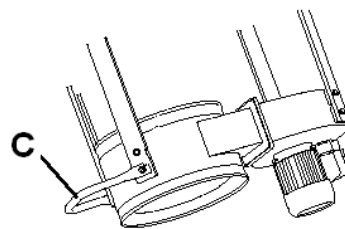


Fig 5

Platzieren Sie den Griff (C) wie abgebildet.

Befestigen Sie mit langen Schrauben, Scheiben und Muttern.



Drehen Sie die Gehäuseeinheit vorsichtig um und platzieren Sie die Vertikalstreben auf der Bodenplatte.

Achten Sie dabei auf die richtige Ausrichtung der Gehäuseeinheit zur Bodenplatte.

Auf der Sackseite (B) sind die Befestigungslöcher näher bei den Lenkrollen.

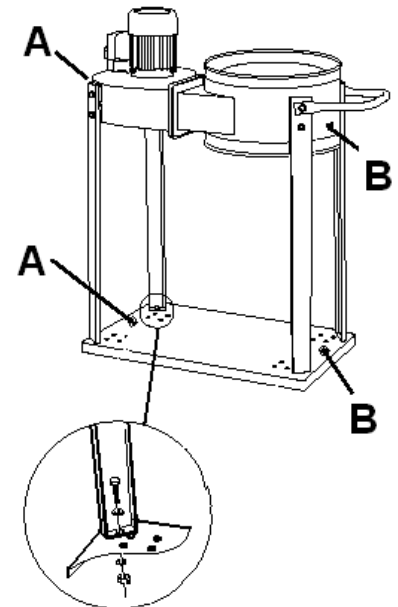


Fig 6

Befestigen Sie mit kurzen Schrauben, Scheiben und Muttern.

Montage des Filterhakens:

Befestigen Sie den Filterhaken (M) mit kurzen Schrauben, Scheiben und Muttern am Sackgehäuse.

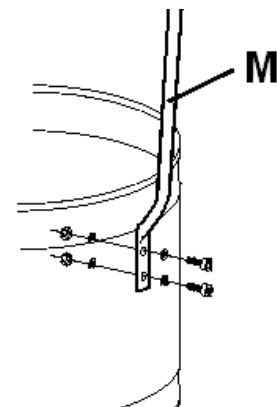


Fig 7

Montage auf der Bodenplatte:

Filtersack Montage:

Befestigen Sie den Filtersack am Filterhaken (M).

Stülpen Sie den Filtersack (A) über das Sackgehäuse.

Befestigen Sie mit einer Sackklemme (B).

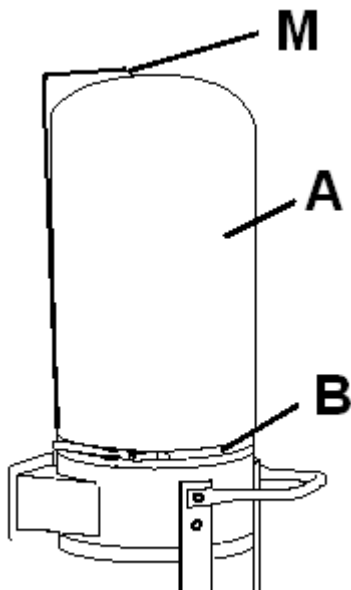


Fig 8

Hinweis:

Der Filtersack muss sauber geklemmt sein, um Staubaustritt während des Betriebs zu vermeiden.

Spänesack Montage:

Stülpen Sie den Spänesack (E) über das Sackgehäuse.

Befestigen Sie mit einer Sackklemme (B).

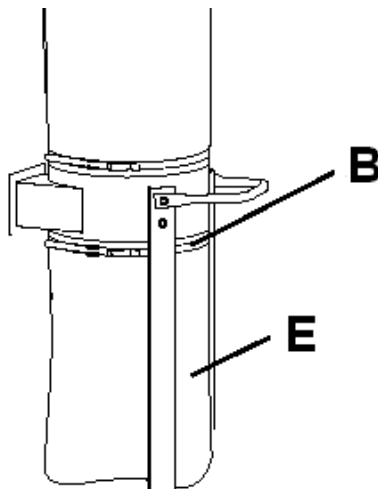


Fig 9

Hinweis:

Der Spänesack muss sauber geklemmt sein, um Staubaustritt während des Betriebs zu vermeiden.

Schlauch Montage:

Verwenden Sie eine Schlauchklemme (Q) zum Befestigen des Schlauches (I) am Abzugstutzen.

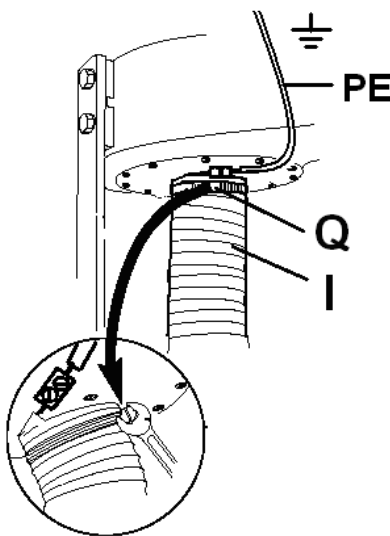


Fig 10

Verwenden Sie die zweite Schlauchklemme zur Befestigung des Schlauches an der abzugsaugenden Maschine.

Verbinden Sie den Stahldraht des Schlauches mit dem grün-gelben Erdungskabel (PE, Fig 10). Zur Vermeidung elektrostatischer Aufladung.

Alle Schlauchleitungen zu den abzugsaugenden Maschinen müssen geerdet werden um elektrostatische Aufladungen und damit Explosionsgefahr zu vermeiden. (Erdungs Set, Artikel Nummer: JW1053)

5.3 Elektrischer Anschluss

Der kundenseitige Netzanschluss sowie die verwendeten Verlängerungsleitungen müssen den Vorschriften entsprechen.

Die Netzspannung und Frequenz müssen mit den Leistungsschilddaten an der Maschine übereinstimmen.

Die bauliche Absicherung muss dabei 10A betragen.

Verwenden Sie nur Anschlussleitungen mit Kennzeichnung H07RN-F

Anschlüsse und Reparaturen der elektrischen Ausrüstung dürfen nur von einer Elektrofachkraft durchgeführt werden.

6. Betrieb der Maschine

Das Absauggerät kann mit dem EIN/AUS Schalter (K) gestartet und stillgesetzt werden.

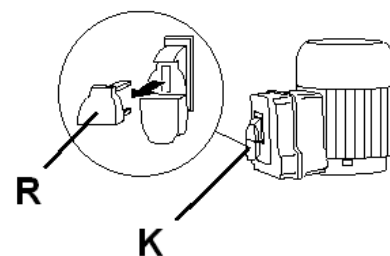


Fig 11

Der Schalter ist mit einer Kindersicherung ausgestattet.

Bei entfernter Sicherheitslasche (R) kann der Motor nicht gestartet werden.

7. Wartung und Inspektion

5.2 Absauganschluss

Allgemeine Hinweise:

Vor Wartungs- Reinigungs- und Reparaturarbeiten muss die Absauganlage gegen Inbetriebnahme gesichert werden. Netzstecker ziehen!

Prüfen Sie täglich die ausreichende Funktion der Absauganlage.

Reinigen Sie das Gerät in regelmäßigen Zeitabständen.

Beschädigte Sicherheitseinrichtungen sofort ersetzen.

Anschlüsse und Reparaturen der elektrischen Ausrüstung dürfen nur von einer Elektrofachkraft durchgeführt werden.

7.1 Filtersack Reinigung

Zur Abreinigung bei nachlassender Saugleistung schütteln Sie den Filtersack. Ebenso vor jedem Spänesackwechsel.

Bei der Abreinigung ist eine Staubschutzmaske (Filtermaske mit Partikelfilter) zu tragen.

7.2 Spänesack Wechsel

Vor jedem Spänesackwechsel muss die Absaugung gegen Inbetriebnahme gesichert werden. Den Netzstecker ziehen!

Beim Spänesack-Wechsel und bei dessen Entleerung ist eine Staubschutzmaske (Filtermaske mit Partikelfilter) zu tragen.

8. Störungsabhilfe

Gerät startet nicht

*Kein Strom-Netzsicherung prüfen.

*Motor, Schalter oder Kabel defekt-Elektrofachkraft kontaktieren.

Luftstrom zu schwach

*Filtersack verstopft-Filtersack reinigen.

9. Umweltschutz

Schützen Sie die Umwelt!

Ihr Gerät enthält mehrere unterschiedliche, wiederverwertbare Werkstoffe.

Bitte entsorgen Sie es nur an einer spezialisierten Entsorgungsstelle.

10. Lieferbares Zubehör

Artikel Nummer 10000315

PVC-Schlauch transparent, Ø100mm, Länge 2,5m

Artikel Nummer JW1022

Schlauchklemme verzinkt, Ø100mm

Artikel Nummer JW1053

Schlauch Erdungs Set

Artikel Nummer 10000339

Einschaltautomatik 230V.

Weiteres Absaugzubehör erhältlich, siehe Preisliste.